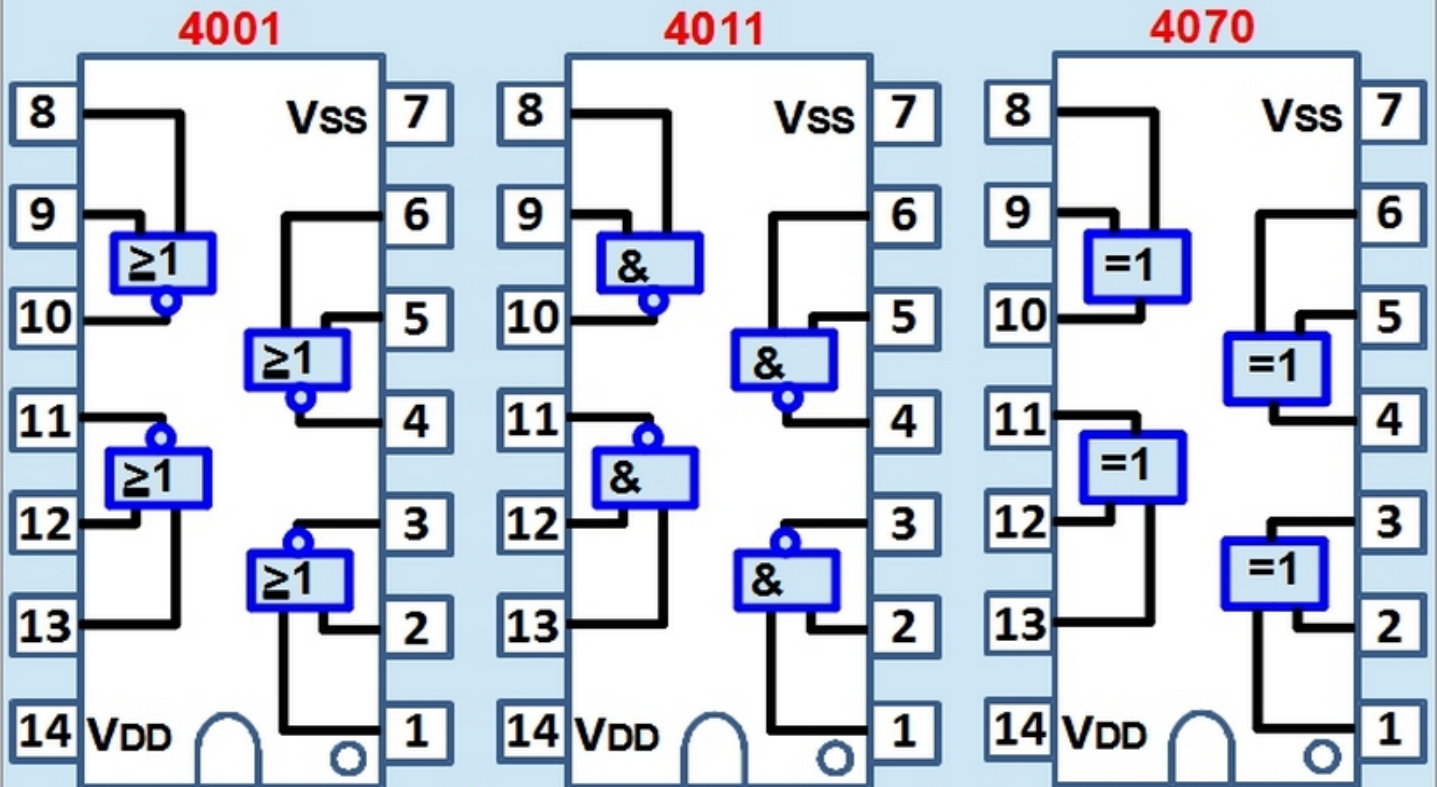


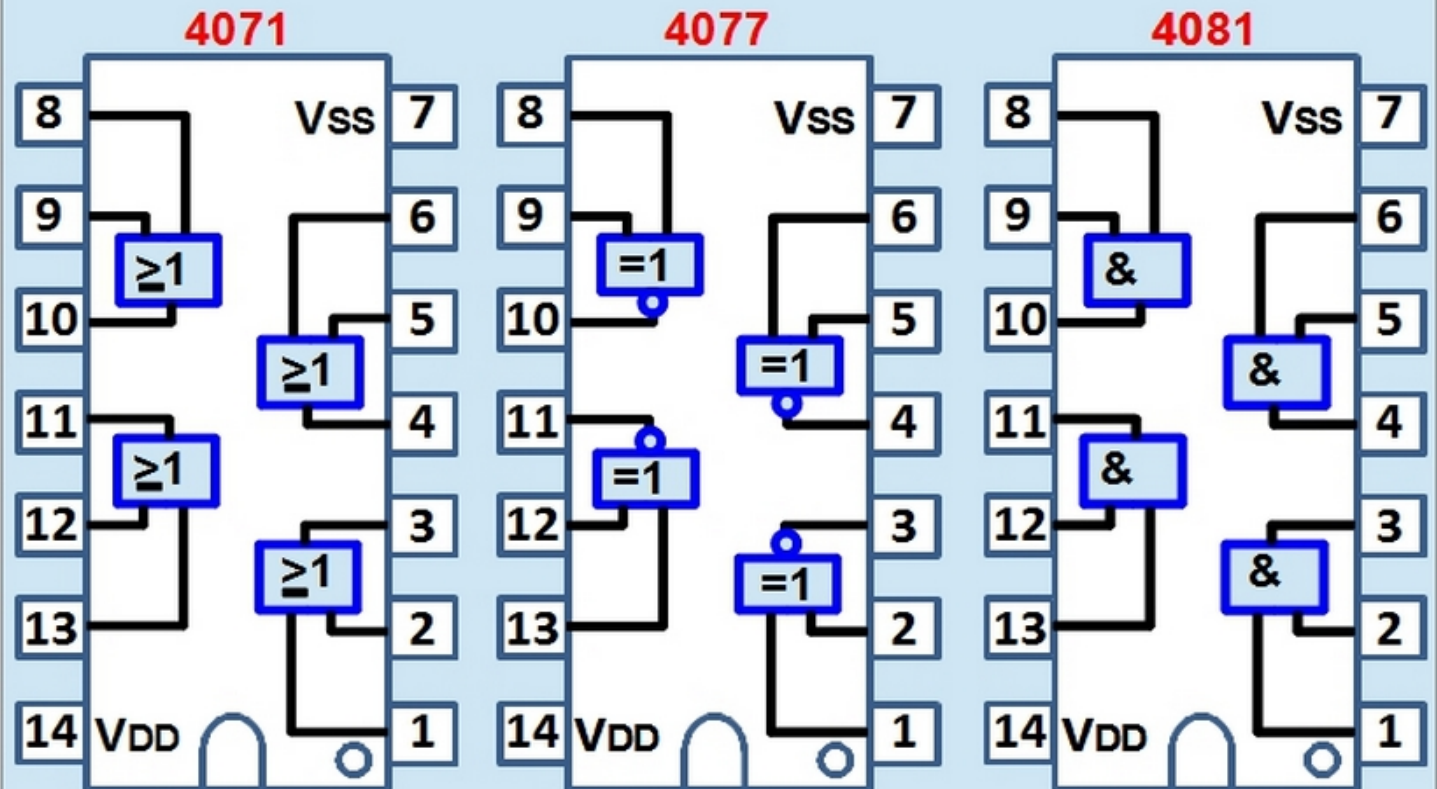
## CMOS - Verknüpfungen mit 2 Eingängen



4-fach-NOR

4-fach-NAND

4-fach-EXOR



4-fach-ODER

4-fach-EXNOR

4-fach-UND

Für alle CMOS-Bausteine gilt:

Betriebsspannung: 3 ... 18 V (typ. 9 ... 12 V)

Max. Eingangsstrom: 1  $\mu$ A

Max. Ausgangsstrom: Einige mA, reicht in der Regel zum Ansteuern einer Low-Current-LED.

Bei größerem Strombedarf: Treiberstufe (z. B. 4049 oder 4050) nachschalten!