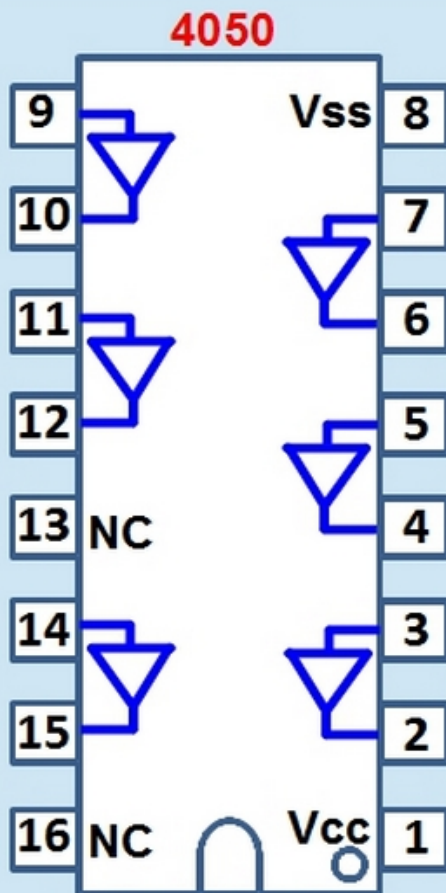
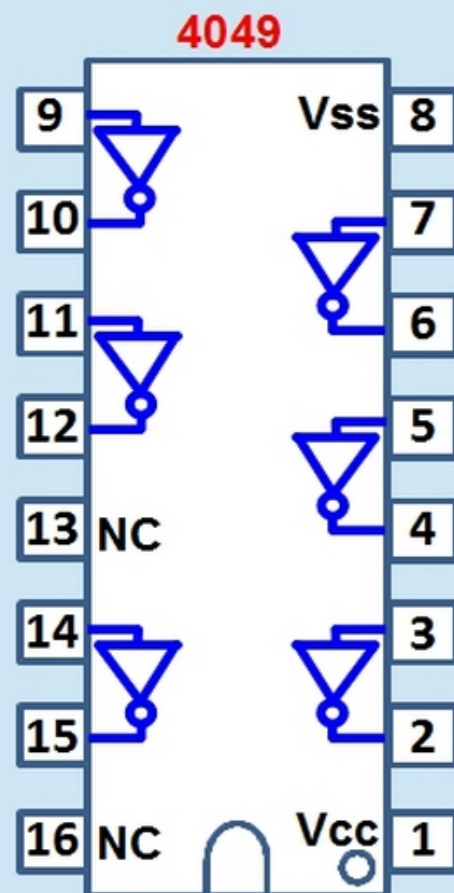


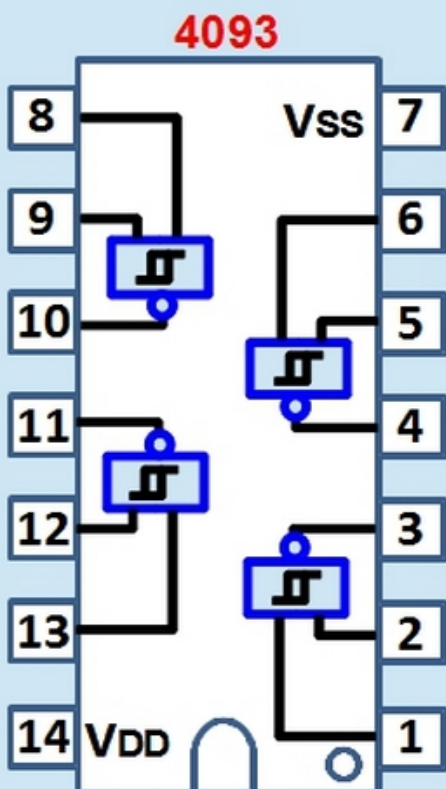
CMOS - Treiber, Schmitt-Trigger



**6-Fach-Treiber
(nicht invertierend)**



**6-Fach-Treiber
(invertierend)**



**4-Fach-NAND-
Schmitt-Trigger**

Für 4049 und 4050 gilt je Ausgang:
Max. Ausgangsstrom:
bei High-Pegel am Ausgang 8 mA,
bei Low-Pegel am Ausgang 48 mA

Für 4093 gilt:
Die Hysterese ist abhängig von der
Betriebsspannung:
VDD = 5 V >>> UH = 1,5 V
VDD = 10 V >>> UH = 2,2 V
VDD = 15 V >>> UH = 2,7 V

Für alle CMOS-Bausteine gilt:
Betriebsspannung: 3 ... 18 V (typ. 9 ... 12 V)
Max. Eingangsstrom: 1 μ A
Max. Ausgangsstrom: Einige mA, reicht in
der Regel zum Ansteuern einer Low-Current-
LED. Bei größerem Strombedarf: Treiberstufe
(z. B. 4049 oder 4050) nachschalten!