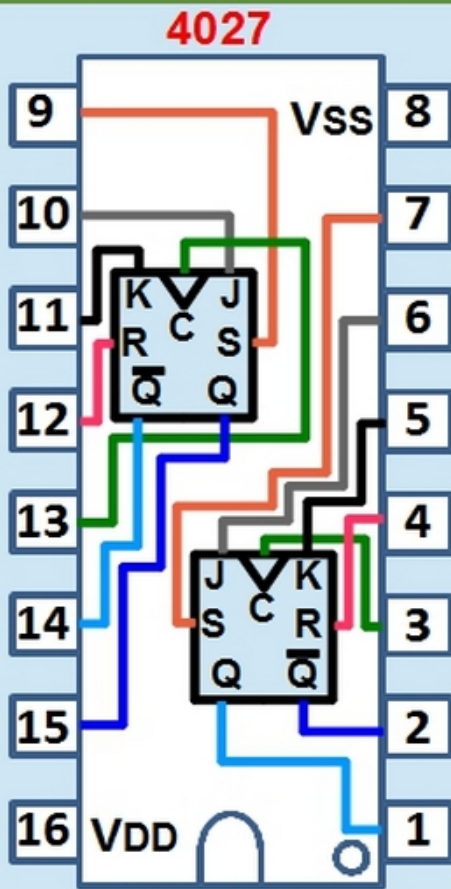


CMOS - JK-MS-Flipflop, Auf-/Abwärtszähler mit Vorwahl

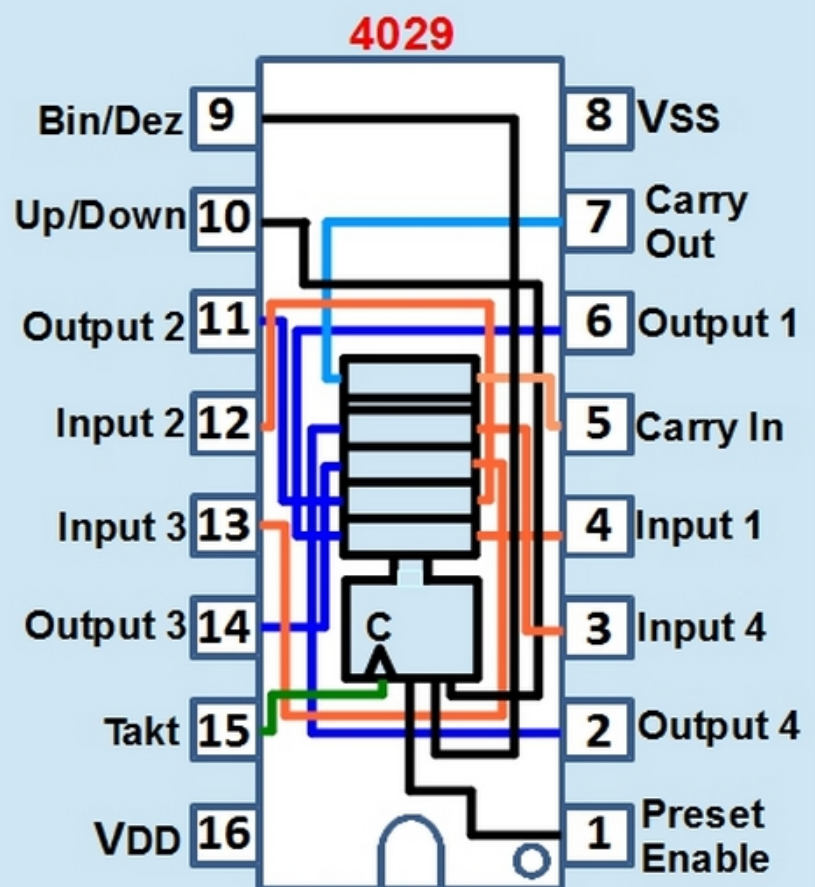


**2-fach-JK-
Master-Slave-
Flipflop**

- \overline{Q} - Nichtinvertierender Ausgang
- Q - Invertierender Ausgang
- S - Statischer Setzeingang
- R - Statischer Rücksetzeingang
- C - Takteingang
- J - Taktgesteuerter Setzeingang
- K - Taktgesteuerter Rücksetzeingang

S und R haben Priorität gegenüber J und K und sind nicht taktabhängig !

Input 1 - 4: Vorwahleingänge
 Output 1 - 4: Zählerausgänge
 Bin/Dez: Umschalten von Binär- auf Dezimalbetrieb
 Up/Down: Umschalten von Vorwärts auf Rückwärts
 Preset Enable: =1 >>> Datenübernahme
 Carry In: Übertrags-Eingang
 Carry Out: Übertrags-Ausgang



**Auf-/Abwärts-
Zähler mit
Vorwahl**