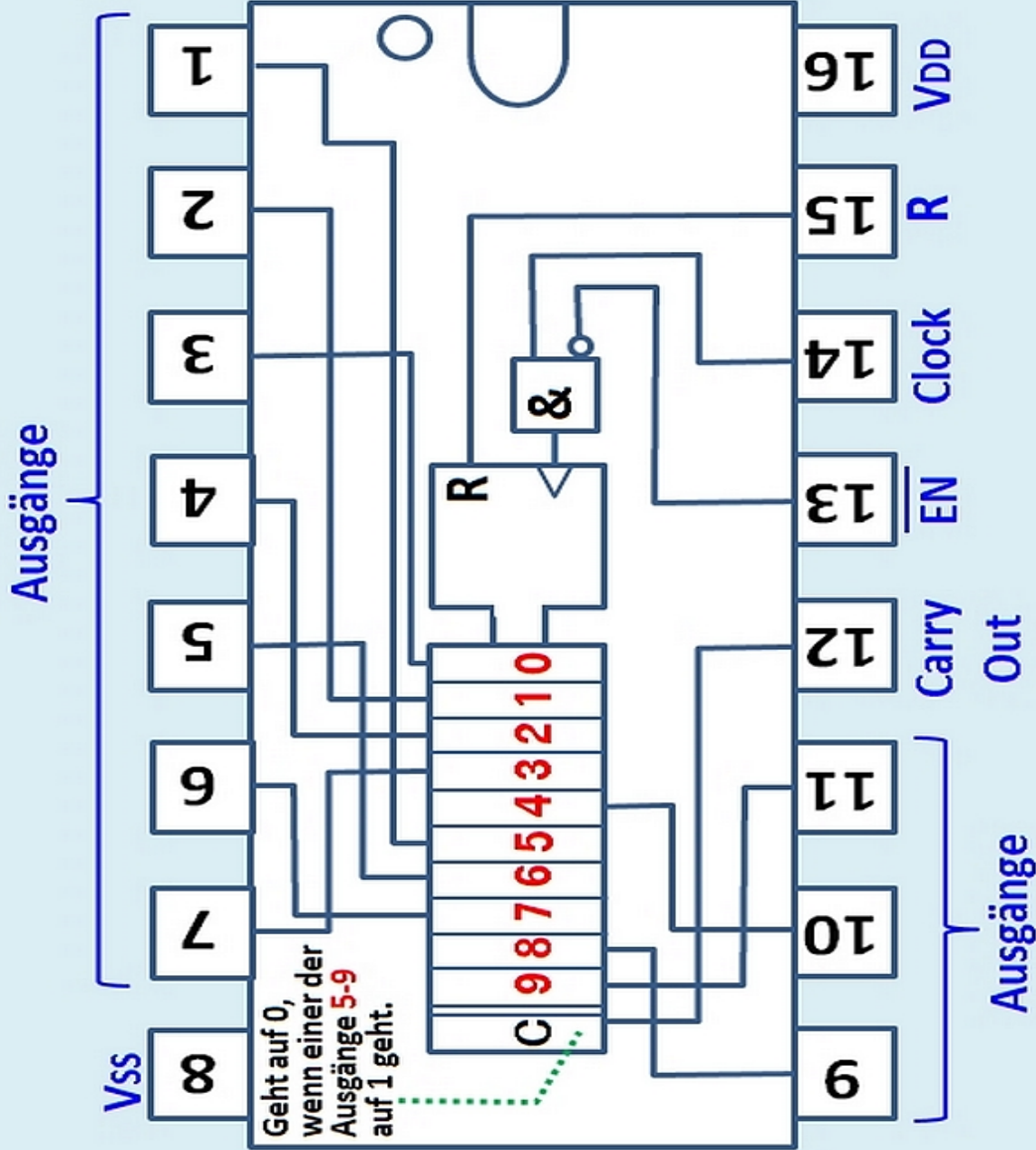


CMOS 4017 (Dezimalzähler mit 10 dekodierten Ausgängen)

Anschlüsse:	
1 – 7, 9-11 ---	Ausgänge
8	--- neg. Betr.spg.
12	--- Übertrag
13	--- Takt-Sperre
14	--- Takt
15	--- Reset
16	--- pos. Betr.spg.

Ausgang	Anschluß
0	3
1	2
2	4
3	7
4	10
5	1
6	5
7	6
8	9
9	11



ACHTUNG!
 die Reihenfolge
 der Anschlüsse
 entspricht nicht
 der Reihenfolge
 der **Ausgänge!**