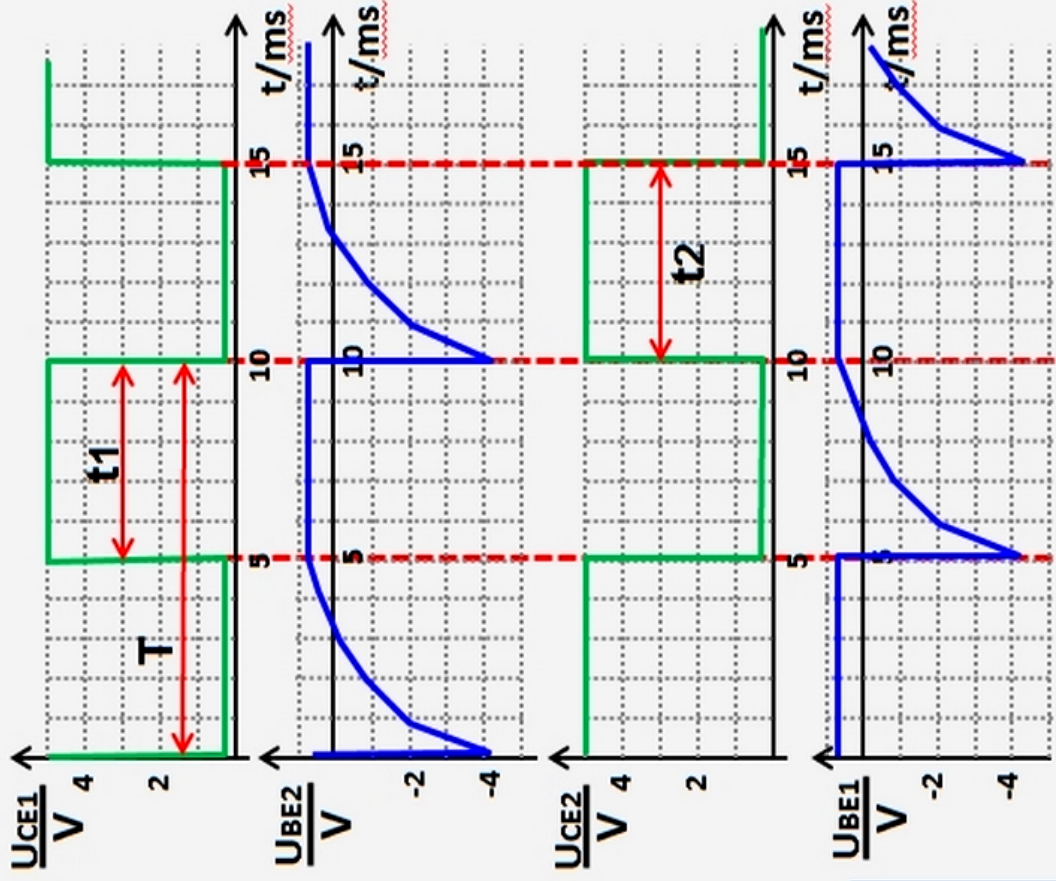
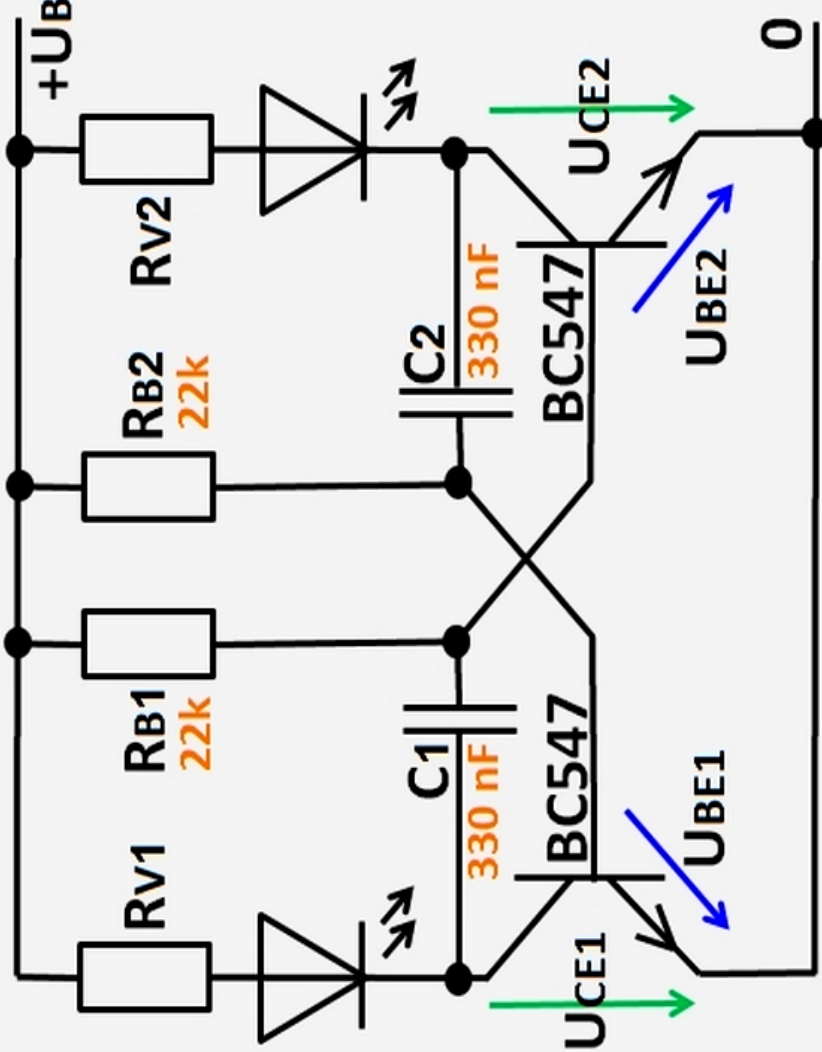


Taktgeber mit diskreten Bauelementen

Astabile Kipperschaltung (Taktgeber, Impulsgenerator, Wechselblinker)



$t_1 = 0,7 \cdot RB_2 \cdot C_2$	$t_1 = t_2$
$t_2 = 0,7 \cdot RB_1 \cdot C_1$	$= 0,7 \cdot 22 \text{ kW} \cdot 330 \text{ nF}$
Periodendauer $T = t_1 + t_2$	$= 5082 \mu\text{s} \approx 5 \text{ ms}$
Frequenz $f = \frac{1}{t_1 + t_2}$	$T \approx 10 \text{ ms}, f \approx 100 \text{ Hz}$

Beispiel