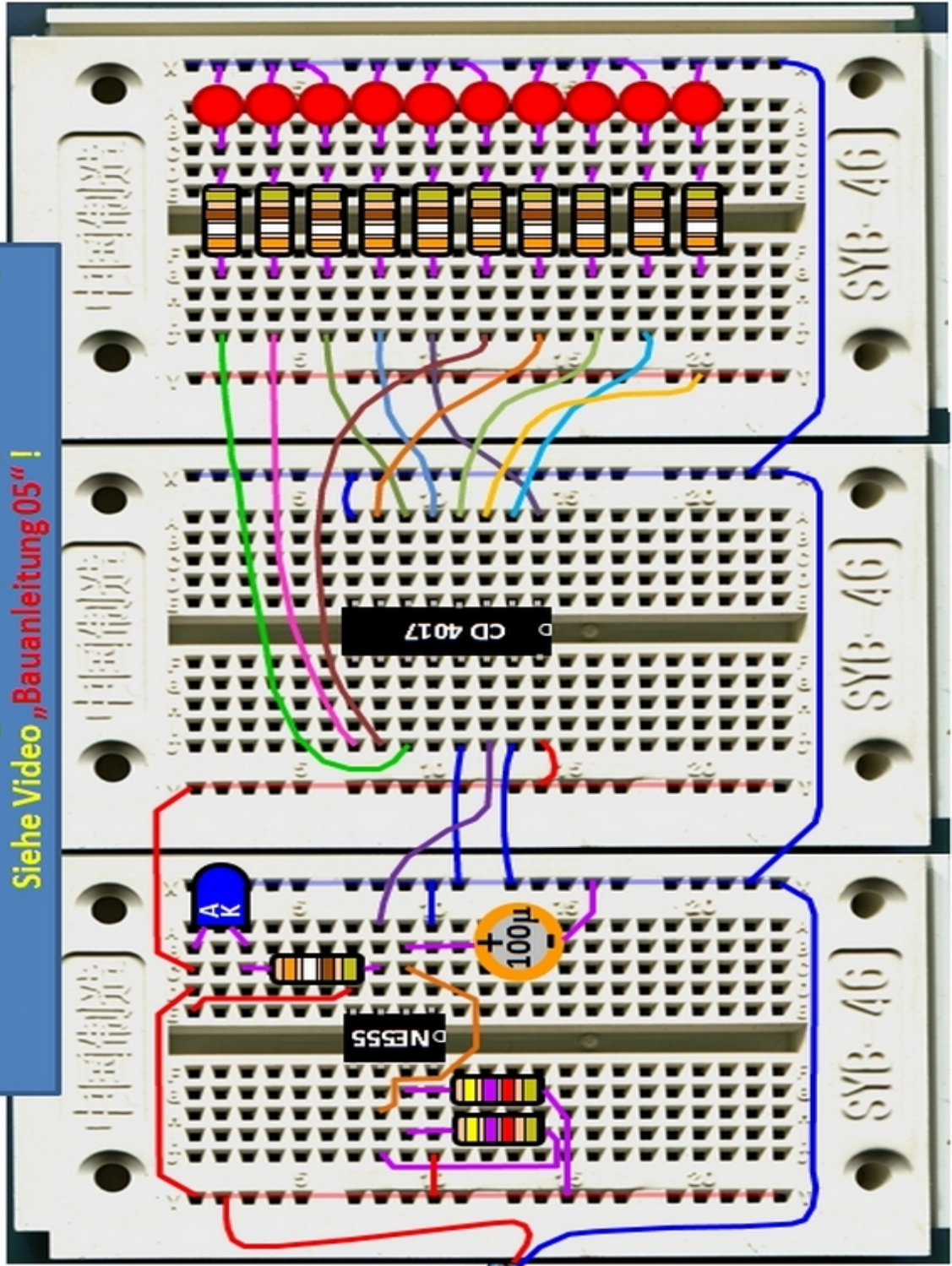


# 10-Kanal-Lauflicht mit Timer NE 555 und Zähler CD 4017

Aufbau und Handhabung von Steckplatinen (Breadboards)  
 Siehe Video „Bauanleitung 05“ !



Widerstände:



Gelb-Violett-Rot: 4,7 kΩ



Orange-Weiss-Braun:  
 390 Ω

