

# ODER-Glied mit 3 Eingängen aus NOR-Gliedern mit je 2 Eingängen

Gleichungs-Umformung

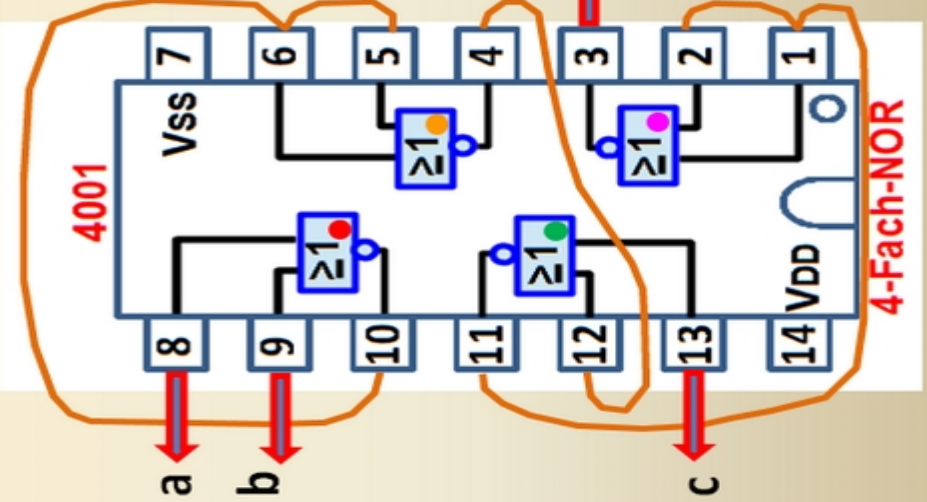
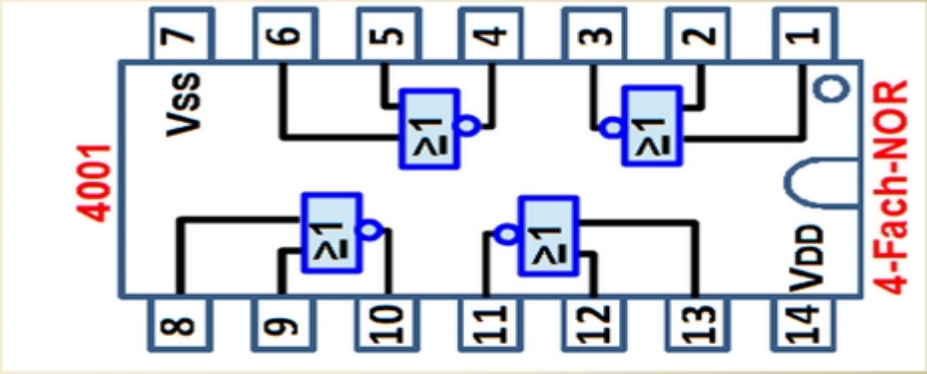
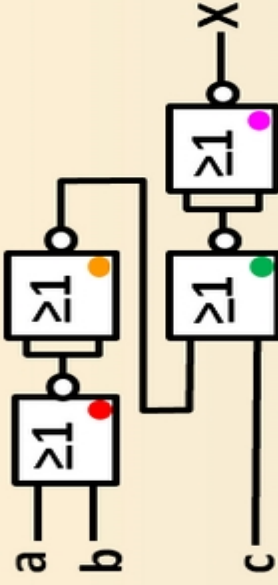
nach deMorgan:

$$X = a \vee b \vee c$$

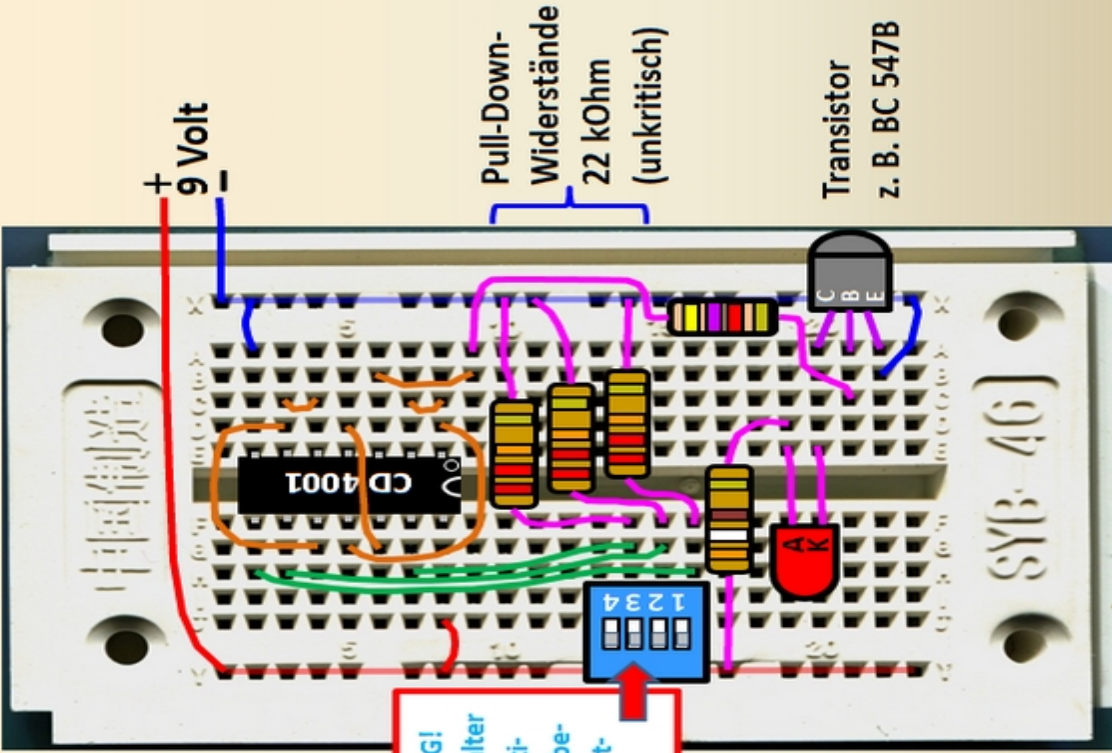
$$X = \overline{\overline{a \vee b \vee c}}$$

$$X = \overline{\overline{a} \wedge \overline{b} \wedge \overline{c}}$$

Schaltung:



Aufbau:



**ACHTUNG!**  
DIP-Schalter bei Betätigung unbedingt festhalten!

Aufbau und Handhabung von Breadboards siehe Bauanleitung 05!