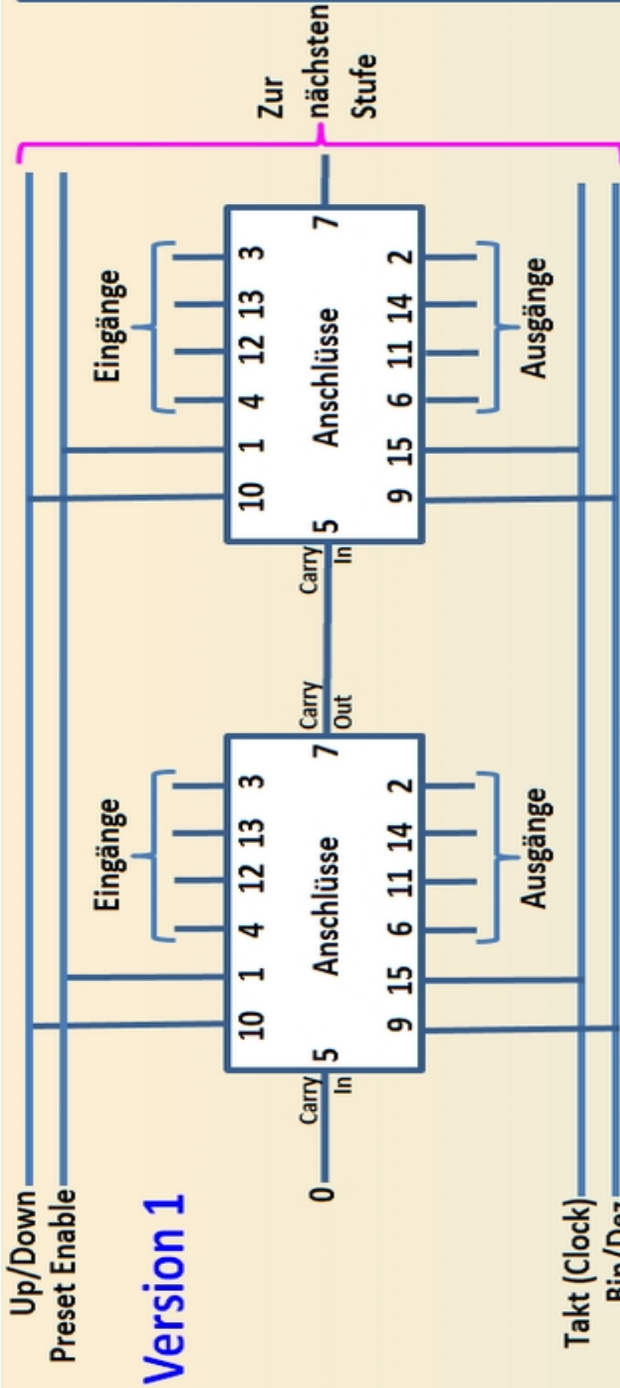
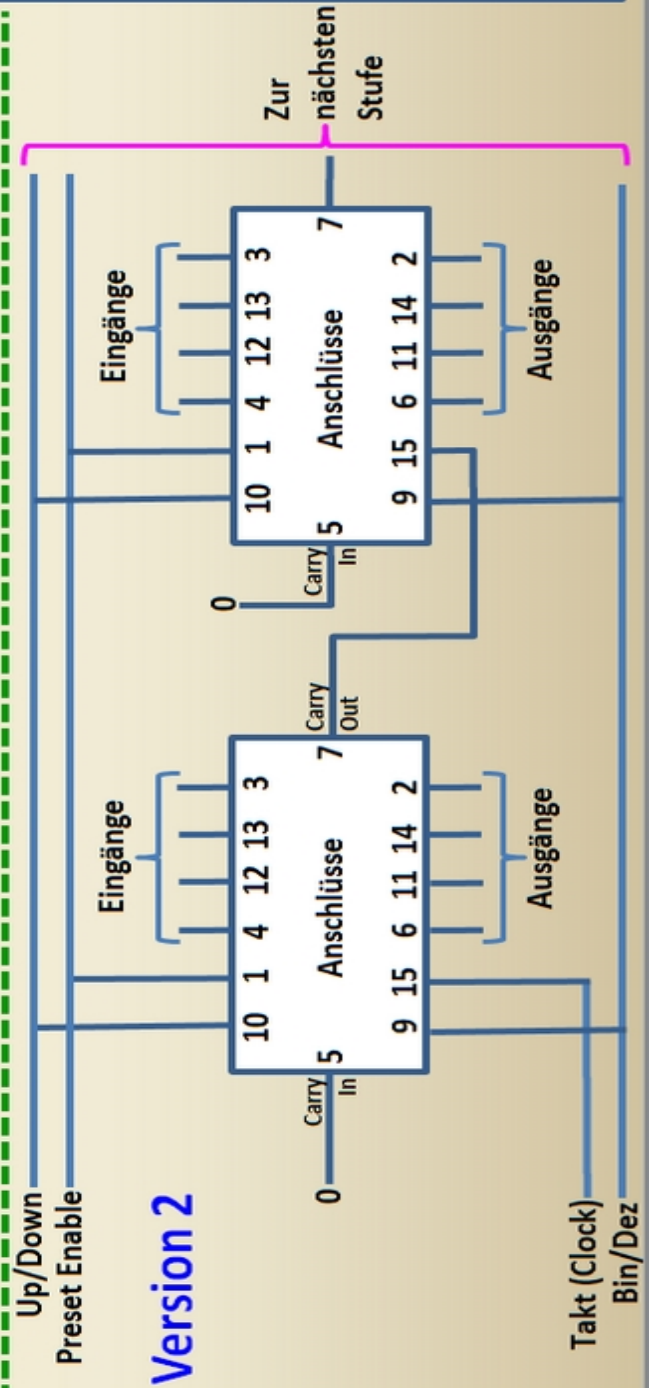


Mehrstufige Zähler mit CMOS-Baustein 4029 (Kaskaden-Schaltung)

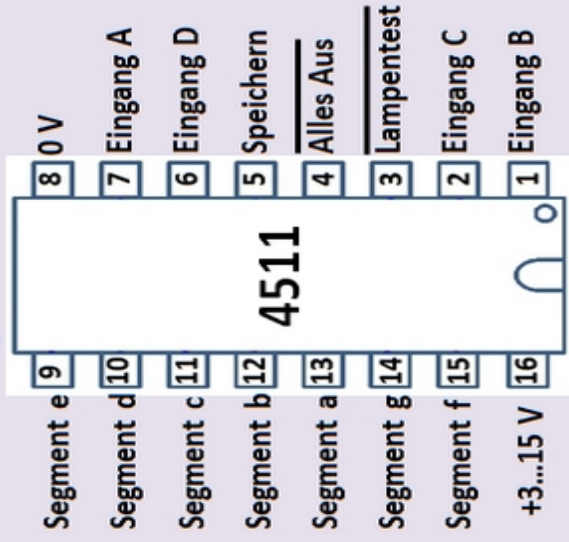


Version 1



Version 2

BCD-/7-Segment-Decoder



Dieser Decoder dient zur Anzeige der Ziffern 0 ... 9 auf einer LED-7-Segment-Anzeige mit **gemeinsamer Kathode**. Für jede Zählerstufe wird ein Decoder benötigt. Die vier Eingänge der Zählerstufe werden mit den vier Eingängen des Decoders verbunden. Eingang D ist die höchstwertige Stelle.
 Normalerweise werden die Anschlüsse 3 und 4 (Alles Aus und Lampentest) auf 1 und der Anschluß 5 (Speichern) auf 0 gelegt.
 Eine 0 am Anschluß 4 bewirkt, daß alle Segmente dunkel geschaltet werden (z. B. um eine führende Null zu unterdrücken).
 Eine 0 am Anschluß 3 bewirkt, daß alle Segmente leuchten (zur Fehlerkontrolle).
 Eine 1 am Anschluß 5 bewirkt, daß die Anzeige sich nicht mehr verändert.