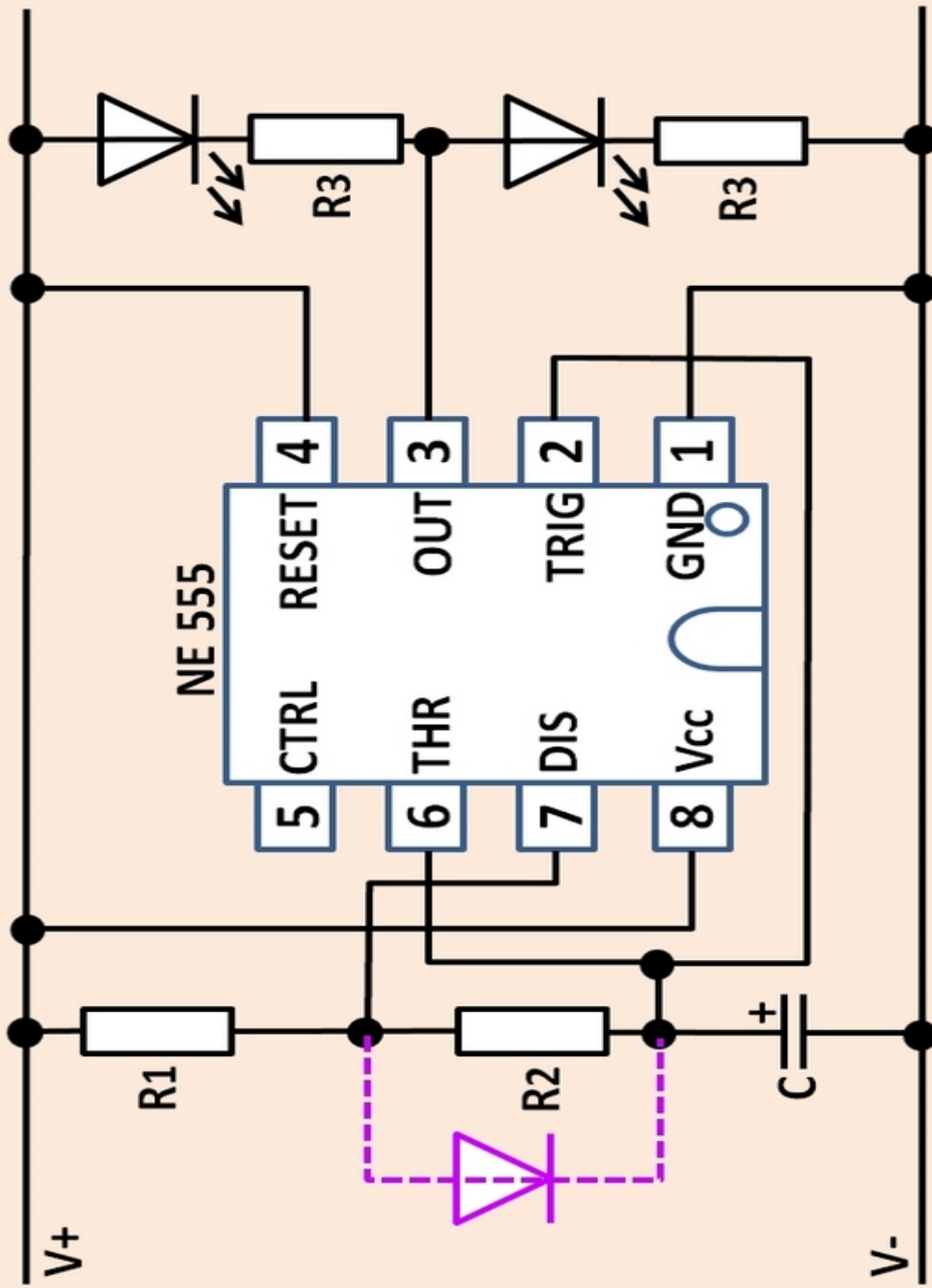


## Wechselblinker mit NE 555



$$R1 = 4,7 \text{ k}\Omega$$

$$R2 = 4,7 \text{ k}\Omega$$

$$R3 = \frac{U_B - 2 \text{ V}}{20 \text{ mA}}$$

$$T_i = 0,7 \cdot (R1 + R2) \cdot C$$

$$T_p = 0,7 \cdot R2 \cdot C$$

R2 mit Diode überbrückt:

$$T_i \sim T_p$$

Periodendauer  $T = T_i + T_p$

$$C = T/1,4R$$